



file 3D



Completamente sfoderabile

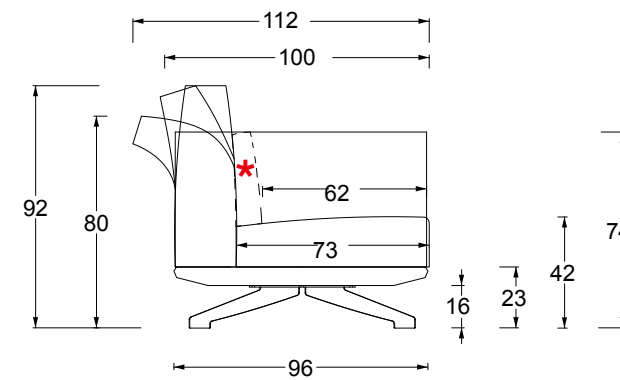
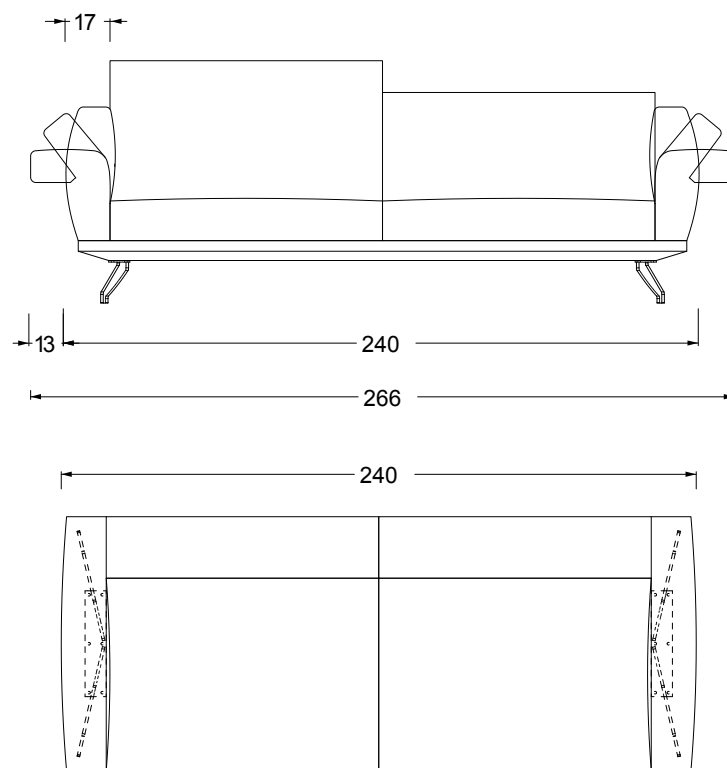
- ① legno multistrato, massello di pioppo e abete
- ② fibra di legno
- ③ cinghie elastiche da 6 e 8 cm incrociate
- ④ poliuretano espanso D40 IPP
- ⑤ poliuretano espanso D30 IP
- ⑥ poliuretano espanso D25 IM
- ⑦ poliuretano espanso D25 IMM
- ⑧ fibra poliestere accoppiata 300 gr
- ⑨ fibra poliestere accoppiata con tela di cotone
- ⑩ poliuretano espanso D35 IM
- ⑪ viscoelastico memory 40
- ⑫ piuma d'oca (non presente nella versione espanso)
- ⑬ tessuto 100% cotone
- ⑭ telaio metallo snodabile con cinghie elastiche

pedi metallo verniciati nero opaco
optional in alluminio

Completely removable cover

- ① plywood panels and poplar or pine solide wood
- ② wood fibre board
- ③ elastic belt 6/8 cm cross weft
- ④ polyurethane foam D40IPP
- ⑤ polyurethane foam D25 IP
- ⑥ polyurethane foam D25 IM
- ⑦ polyurethane foam D25IMM
- ⑧ 300 gr/mq polyester fibre bonded velvet
- ⑨ 350 gr/mq polyester fibre covered with 100% cotton velvet
- ⑩ polyurethane foame D35IM
- ⑪ memory foam 40
- ⑫ goose fether (not included inside foam option)
- ⑬ 100% cotton fabric
- ⑭ motion metal frame with elastic belts

metal feet black matt paitis
optional in aluminum



* Cuscino poggiatesta suggerito optional
Optional suggested backrest cushions

Divani
Sofas

Descrizione Description	Codice Code	Lato Side	Tessuti - Fabrics				Pelle - Pelle			Tessuto cliente L./H. C.O.M. fabric L./H.
			Cat. B	Cat. C/D	Cat. Must	Cat. K	Cat. E	Cat. Plus	Cat. Luxury	
Espano Foam	36WCE1N 200									9,00/1,40
Piuma Feather	36WCP1N 200									9,00/1,40
Fodera Cover	C6W...									9,00/1,40
									Piedi in alluminio Aluminium foot	
m³ 1,40 - kg. 65										

Divani
Sofas

Descrizione Description	Codice Code	Lato Side	Tessuti - Fabrics				Pelle - Pelle			Tessuto cliente L./H. C.O.M. fabric L./H.
			Cat. B	Cat. C/D	Cat. Must	Cat. K	Cat. E	Cat. Plus	Cat. Luxury	
Espano Foam	36WCE1N 220									9,30/1,40
Piuma Feather	36WCP1N 220									9,30/1,40
Fodera Cover	C6W...									9,30/1,40
									Piedi in alluminio Aluminium foot	
m³ 1,5 - kg. 68										

Divani
Sofas

Descrizione Description	Codice Code	Lato Side	Tessuti - Fabrics				Pelle - Pelle			Tessuto cliente L./H. C.O.M. fabric L./H.
			Cat. B	Cat. C/D	Cat. Must	Cat. K	Cat. E	Cat. Plus	Cat. Luxury	
Espano Foam	36WCE1N 240									10,00/1,40
Piuma Feather	36WCP1N 240									10,00/1,40
Fodera Cover	C6W...									10,00/1,40
									Piedi in alluminio Aluminium foot	
m³ 1,6 - kg. 71										

Divani
Sofas

Descrizione Description	Codice Code	Lato Side	Tessuti - Fabrics				Pelle - Pelle			Tessuto cliente L./H. C.O.M. fabric L./H.
			Cat. B	Cat. C/D	Cat. Must	Cat. K	Cat. E	Cat. Plus	Cat. Luxury	
Espano Foam	36WCE1N 283									12,00/1,40
Piuma Feather	36WCP1N 283									12,00/1,40
Fodera Cover	C6W...									12,00/1,40
									Piedi in alluminio Aluminium foot	
m³ 1,90 - kg. 83										

Laterali
Side element

Descrizione Description	Codice Code	Lato Side	Tessuti - Fabrics				Pelle - Pelle			Tessuto cliente L./H. C.O.M. fabric L./H.
			Cat. B	Cat. C/D	Cat. Must	Cat. K	Cat. E	Cat. Plus	Cat. Luxury	
Espano Foam	36WCE2S 183 36WCE2R 183	SX / LH DX / RH								7,50/1,40
Piuma Feather	36WCP2S 183 36WCP2R 183	SX / LH DX / RH								7,50/1,40
Fodera Cover	C6W...									7,50/1,40
									Piedi in alluminio Aluminium foot	
m³ 1,3 - kg. 66										

Laterali
Side element

Descrizione Description	Codice Code	Lato Side	Tessuti - Fabrics				Pelle - Pelle			Tessuto cliente L./H. C.O.M. fabric L./H.
			Cat. B	Cat. C/D	Cat. Must	Cat. K	Cat. E	Cat. Plus	Cat. Luxury	
Espano Foam	36WCE2S 203 36WCE2R 203	SX / LH DX / RH								8,00/1,40
Piuma Feather	36WCP2S 203 36WCP2R 203	SX / LH DX / RH								8,00/1,40
Fodera Cover	C6W...									8,00/1,40
									Piedi in alluminio Aluminium foot	
m³ 1,40 - kg. 65										

Laterali
Side element

Descrizione Description	Codice Code	Lato Side	Tessuti - Fabrics				Pelle - Pelle			Tessuto cliente L./H. C.O.M. fabric L./H.
			Cat. B	Cat. C/D	Cat. Must	Cat. K	Cat. E	Cat. Plus	Cat. Luxury	
Espano Foam	36WCE2S 223 36WCE2R 223	SX / LH DX / RH								8,50/1,40
Piuma Feather	36WCP2S 223 36WCP2R 223	SX / LH DX / RH								8,50/1,40
Fodera Cover	C6W...									8,50/1,40
									Piedi in alluminio Aluminium foot	
m³ 1,50 - kg. 68										

Penisole
Chaise longues

Descrizione Description	Codice Code	Lato Side	Tessuti - Fabrics				Pelle - Pelle			Tessuto cliente L./H. C.O.M. fabric L./H.
			Cat. B	Cat. C/D	Cat. Must	Cat. K	Cat. E	Cat. Plus	Cat. Luxury	
Espano Foam	36WCE5S 110x170 36WCE5R 110x170	SX / LH DX / RH								6,40/1,40
Piuma Feather	36WCP5S 110x170 36WCP5R 110x170	SX / LH DX / RH								6,40/1,40
Fodera Cover	C6W...									6,40/1,40
									Piedi in alluminio Aluminium foot	
m³ 1,30 - kg. 60										

Meridienne
Dormeuse

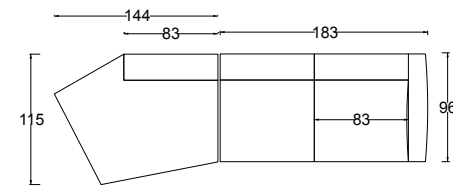
Descrizione Description	Codice Code	Lato Side	Tessuti - Fabrics				Pelle - Pelle			Tessuto cliente L./H. C.O.M. fabric L./H.
			Cat. B	Cat. C/D	Cat. Must	Cat. K	Cat. E	Cat. Plus	Cat. Luxury	
Espano Foam	36WCE6S 36WCE6R	SX / LH DX / RH								6,00/1,40
Piuma Feather	36WCP6S 36WCP6R	SX / LH DX / RH								6,00/1,40
Fodera Cover	C6W...									6,00/1,40
									Piedi in alluminio Aluminium foot	
m³ 1,3 - kg. 66										

Pouf
Footstool

Descrizione Description	Codice Code	Lato Side	Tessuti - Fabrics				Pelle - Pelle			Tessuto cliente L./H. C.O.M. fabric L./H.
			Cat. B	Cat. C/D	Cat. Must	Cat. K	Cat. E	Cat. Plus	Cat. Luxury	
Espano Foam	36WCE8N 96x96									2,35/1,40
Piuma Feather	36WCP8N 96x96									2,35/1,40
Fodera Cover	C6W...									2,35/1,40
									Piedi in alluminio Aluminium foot	
m³ 0,5 - kg. 20										

Esempi di composizioni 1

Examples of arrangements 1



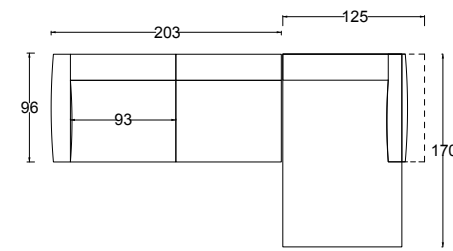
Descrizione Description	Codice Code	Lato Side	Tessuti - Fabrics				Pelle - Pelle			Tessuto cliente L./H. C.O.M. fabric L./H.
			Cat. B	Cat. C/D	Cat. Must	Cat. K	Cat. E	Cat. Plus	Cat. Luxury	
Espanso Foam	COMP. 1	SX / LH DX / RH								13,50/1,40
Piuma Feather	COMP. 1	SX / LH DX / RH								13,50/1,40

Codici elementi composizione
Codes of composition elements

Espanso Foam 36WCE6S (x1) + 36WCE2R 183 (x1)
Piuma Feather 36WCP6S (x1) + 36WCP2R 183 (x1)

Esempi di composizioni 2

Examples of arrangements 2



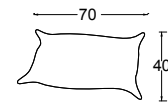
Descrizione Description	Codice Code	Lato Side	Tessuti - Fabrics				Pelle - Pelle			Tessuto cliente L./H. C.O.M. fabric L./H.
			Cat. B	Cat. C/D	Cat. Must	Cat. K	Cat. E	Cat. Plus	Cat. Luxury	
Espanso Foam	COMP. 2	SX / LH DX / RH								14,40/1,40
Piuma Feather	COMP. 2	SX / LH DX / RH								14,40/1,40

Codici elementi composizione
Codes of composition elements

Espanso Foam 36WCE2S 203 (x1) + 36WCE5R 110x170 (x1)
Piuma Feather 36WCP2S 203 (x1) + 36WCP5R 110x170 (x1)

Cuscino poggiatesta

Backrest cushion



Descrizione Description	Codice Code	Lato Side	Tessuti - Fabrics				Pelle - Pelle			Tessuto cliente L./H. C.O.M. fabric L./H.
			Cat. B	Cat. C/D	Cat. Must	Cat. K	Cat. E	Cat. Plus	Cat. Luxury	
Piuma Feather	36WEPEN									0,70/1,40

m³ 0,04 - kg. 0,6